

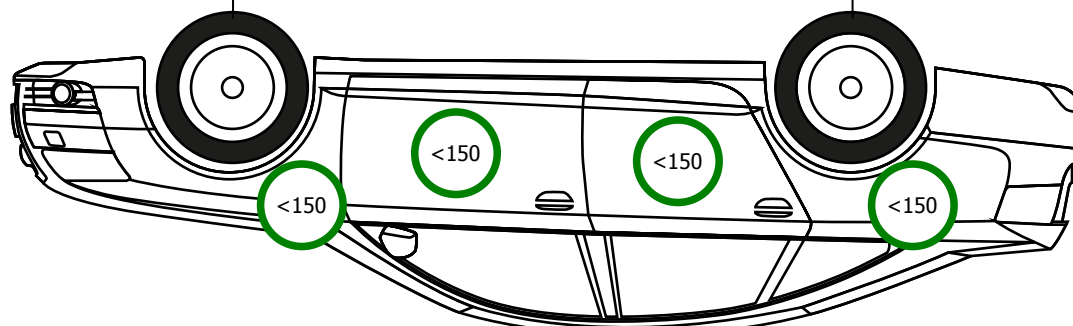
VW POLO 1.0

GRUBOŚĆ POWŁOKI LAKIERNICZEJ / OPONY

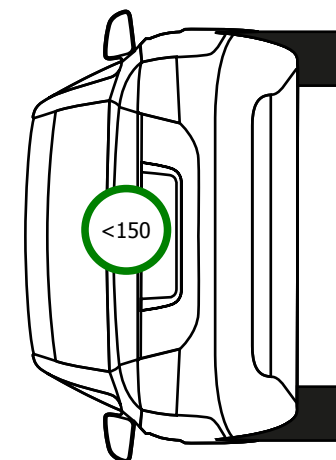
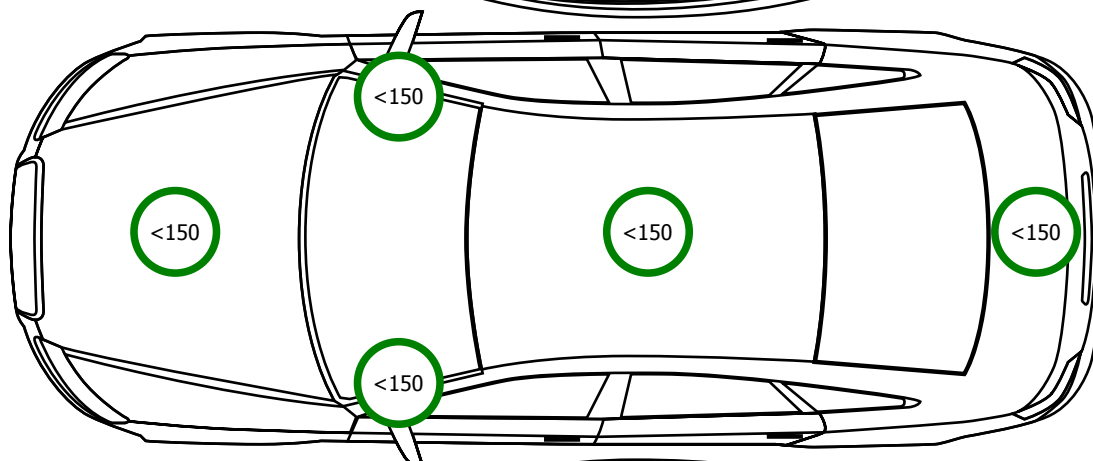
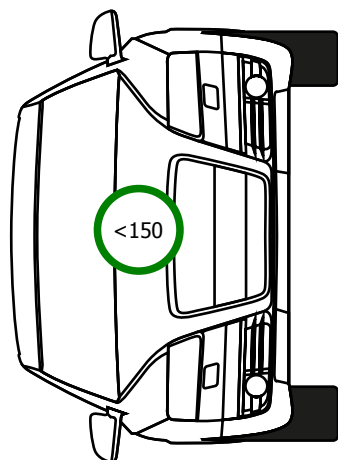
ZAPAS/ZESTAW
TAK



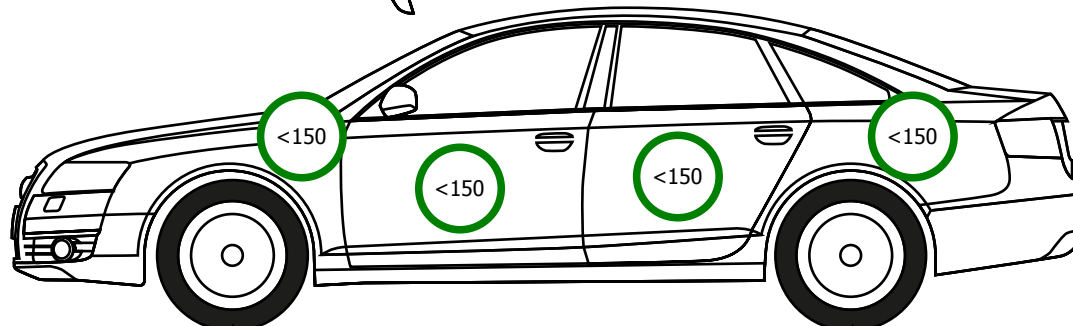
BRIDGESTONE
Turanza ER300
215/45/R16/86H
7,5 mm



BRIDGESTONE
Turanza ER300
215/45/R16/86H
7,5 mm



BRIDGESTONE
Turanza ER300
215/45/R16/86H
7.8 mm



BRIDGESTONE
Turanza ER300
215/45/R16/86H
7.5 mm